

Die neue

PANORAMAXX
SERIES

Maxximiere
Deinen Horizont.



CLT



QUATTRO



2.5

 **optrel**[®]
swiss made 

SEE
WHAT YOU
CAN DO

Das Licht am Ende des Tunnels. Die neue panoramaxx Series.

Die einzige Gemeinsamkeit mit herkömmlichen Schweisshelmen ist, dass es immer noch ein Schweisshelm ist.

Sehen gibt einem die Freiheit zu tun, was man will. Wechsle jetzt vom Tunnelblick in die Panoramaperspektive. Die neue panoramaxx Series entführt Dich in eine neue Dimension des Sehens und ermöglicht dir Dinge zu tun, die vorher undenkbar schienen.

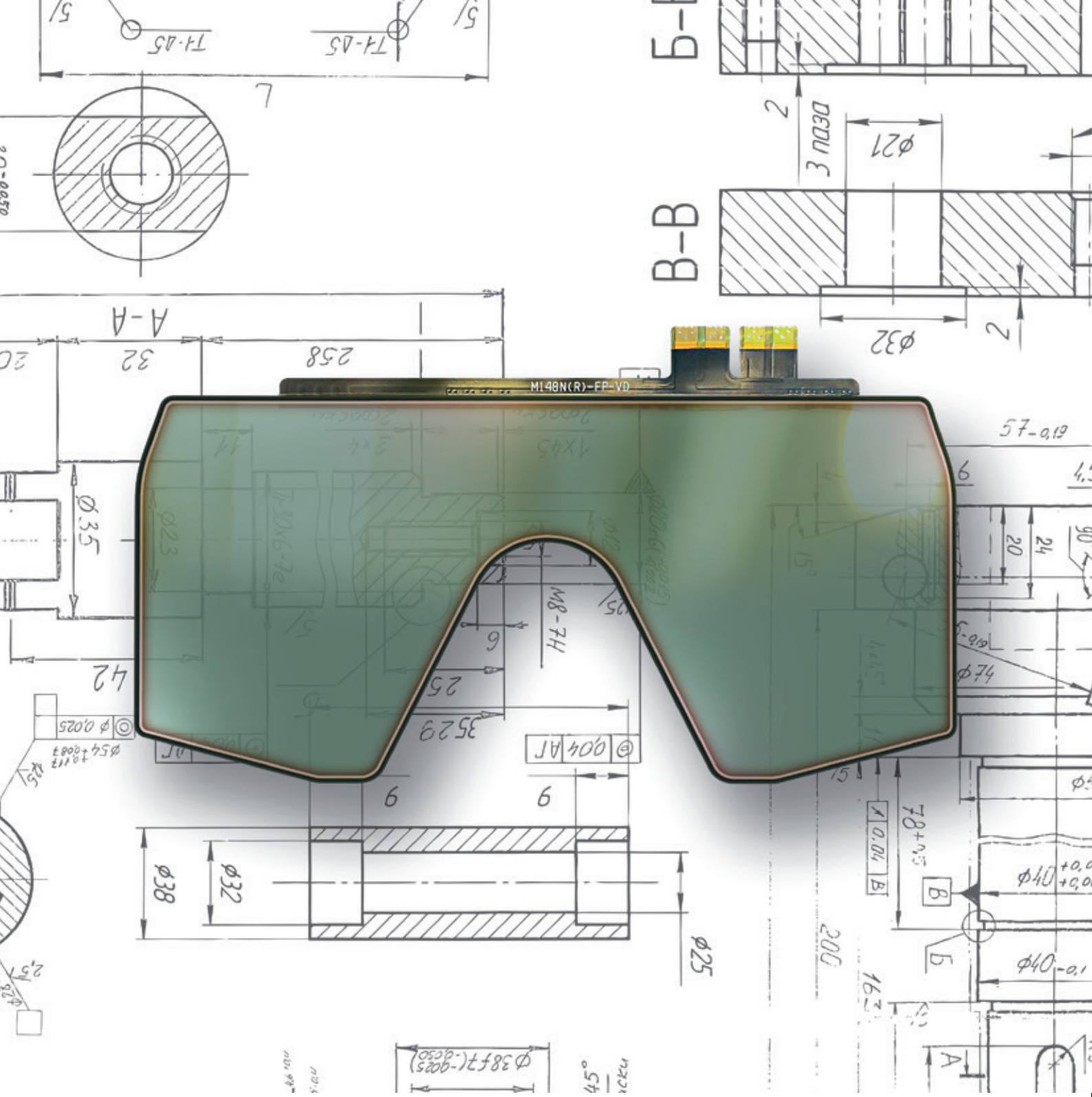
Mit der neuen panoramaxx Series löst optrel das Versprechen ein, den Schweißern einen besseren Arbeitsalltag zu schenken.

Nicht das Problem, sondern immer die Lösung im Fokus, haben wir alle Konventionen über Bord geworfen und den Schweisshelm von Grund auf neu gedacht. Die neue panoramaxx Serie verbindet neuste Technologie und beste Materialien mit den jüngsten Erkenntnissen der Arbeitsphysiologie und Ergonomie.

Entstanden ist die neue panoramaxx Series – deren einzige Gemeinsamkeit mit herkömmlichen Schweisshelmen ist, dass es immer noch ein Schweisshelm ist.

So vielschichtig und komplex die Fügetechnologie ist, so unterschiedlich sind die persönlichen Präferenzen der Schweißer in Bezug auf die Arbeitsschutzausrüstung. Anstelle einen Schweisshelm für alle möglichen Anwendungen zu entwickeln, wofür die Schweißer jeweils viele Kompromisse in Kauf nehmen müssten, setzt die neue panoramaxx Series auf Individualität.

Die neue panoramaxx Series von optrel umfasst 3 Modelle und richtet sich an den ambitionierten Schweißprofi, der jedes Mal die beste Schweißnaht seines Lebens schweißen will. Das grösste Sichtfeld und der gestochen scharfe Seheindruck auf die Schweißnaht sind ihm dabei Voraussetzung, um sein hohes Ziel zu erreichen.



Näher dran. Weiter voraus.

Ein Nasenausschnitt verändert alles.

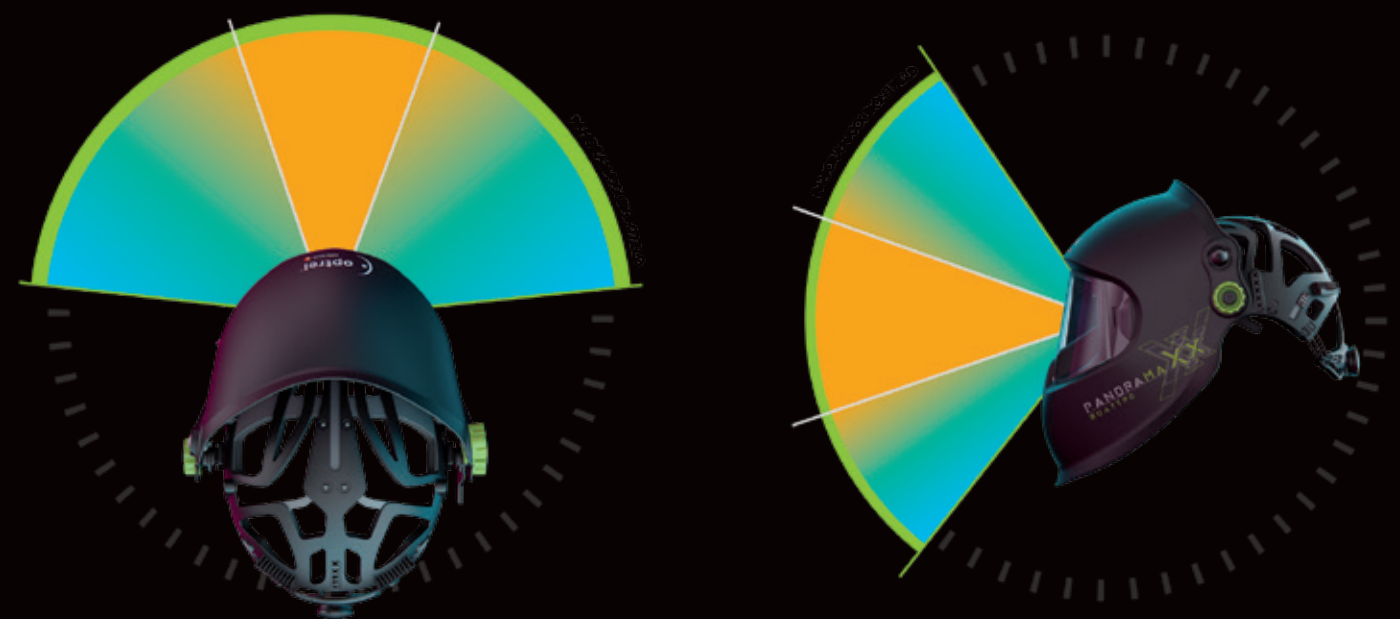
Zweifelsfrei, die Nase ist eines unserer wichtigsten Organe und entführt unsere Sinne in die fünfte Dimension. Doch wenn es darum geht, das Sichtfeld der Schweißer zu vergrößern, indem das Blendschutz Display, ergonomisch optimal, näher beim Auge positioniert wird, steht uns die Nase im Weg.

Also haben wir alle Konventionen über Bord geworfen und den technologischen Klimmzug gewagt, dem Display einen Nasenausschnitt zu verpassen. Das Ergebnis ist beeindruckend. Mehr

als 600% Sichtfeldvergrößerung und dies ohne das Gewicht und die Bauform des Schweißhelms zu vergrößern. Der praktische Zusatznutzen dabei ist, durch die klare Trennung vom Mundbereich atmet man nicht mehr auf das Display und verhindert dadurch das Anlaufen des Blendschutzfensters.

Unser pragmatischer Ansatz ist so neu und innovativ, dass dafür gleich mehrere Patente erteilt wurden – und Dir die Einzigartigkeit garantiert.

Zum Vergleich: Ein herkömmliches Blendschutzdisplay ohne Nasenausschnitt müsste eine Größe von 180 x 120 mm (B x L) haben, um das gleiche Sichtfeld wie die panoramaxx Series zu erreichen.



Industriestandard
optrel panoramaxx Sichtfeld

PANORAMAXX 2.5



Willkommen in der Top Liga. Der panoramaxx2.5 kombiniert das enorme Sichtfeld mit der bekannten 2.5-Technologie von optrel und bietet in jeder Arbeitssituation eine hervorragende Sicht. Ob beim Schweißen, Schneiden, Schleifen oder bei Richtarbeiten. Was immer Du willst, der optrel panoramaxx2.5 folgt ganz automatisch Deinem vielseitigen Aufgabengebiet.

Ganz grosses Kino. Den Film bestimmst Du.



Hellstufe
2.5

Schutz-Stufen
5-12



„Nach meiner Ausbildung als Metallbauer will ich endlich mit professioneller Ausrüstung arbeiten. Ich liebe einfach die Vielseitigkeit an meinem Beruf. Schweißen, Schleifen, Richtarbeiten. Der panoramaxx 2.5 ist genauso vielseitig wie mein Aufgabengebiet. Das krasse Sichtfeld hilft mir easy und sicher die verschiedenen Aufgaben zu bewältigen.“

Luke, 23 Jahre

- / Arbeitet als Metallbauschlosser in einem KMU
- / In seiner Freizeit spielt er Gitarre in einer Punk-Rock Band
- / Liebt es, wenn kein Tag dem Anderen gleicht.

PANORAMAXX
2.5



So vielseitig
wie Du.

PANORAMAXX QUATTRO



Der panoramaxx quattro wurde für den Einsatz im schweren Metallbau entwickelt, wo häufig mit viel Energie und in den unterschiedlichsten Schweisspositionen gearbeitet wird. Speziell in Zwangslagen hat man keine gerade Sicht auf den Schweisspunkt. Eine perfekte Blickwinkelabhängigkeit, be-

stätigt durch die beste Prüfnote 1 gemäss der Norm EN 379, garantiert dem panoramaxx quattro Schweißer stets beste Sicht auf den Schweissprozess ohne manuelles Nachstellen der Schutzstufe. Unterbrechungs- und ermüdungsfreies Arbeiten ist das Resultat und erhöht die Leistungsfähigkeit.

Ein Helm. Vier mal die Bestnote.



DIN EN 379
1/1/1/1

Schutz-Stufen
4-13



PANORAMAXX
QUATTRO

Beste Sicht
in allen Lagen.

Alex, 49 Jahre

- / Arbeitet für einen führenden Baumaschinenhersteller
- / Am Wochenende macht er Touren auf seinem umgebauten Chopper
- / Je schwieriger der Schweiß-Job, desto besser
- / Hat am liebsten min. 300 Ampere auf dem Brenner

„Ich schweiße komplexe Konstruktionen im Stahlbau. Da die schweren Bauteile nicht beweglich sind, muss ich viel in Zwangslagen schweißen. Und in dieser Position hatte ich immer ungleiche Helligkeitsstufen in den Ecken des ADF. Mit dem neuen quattro sind diese Unterschiede komplett weg. Und dank des grossen Sichtfelds bewege ich mich sicher durch die Konstruktionen und kann so unterbrechungsfrei arbeiten. Der panoramaxx quattro bringt es voll auf den Punkt.“

PANORAMAXX^{CLT}

Die weltbekannte Crystal Lens Technology 2.0 ist nun auch in der panoramaxx clt Version erhältlich. Damit haben die optrel Ingenieure erneut die Grenzen des Machbaren auf ein neues Niveau gesetzt.

Wer einmal mit der CLT Technologie geschweisst hat, wird seinen Augen nicht trauen.

Die Farbwahrnehmung im Hellzustand kommt dem Blick durch das klare Fensterglas schon sehr nahe und im Dunkelzustand erhält Du eine detailgetreue und kontrastreiche Sicht auf das Schweißbad in einer nie dagewesenen Deutlichkeit. Erschliesse Dein wahres Potenzial – mit dem panoramaxx clt.

Du wirst Deinen Augen nicht trauen.



Hellstufe
2.0

Schutz-Stufen
4-12



PANORAMAXX
CLT



*„Ich scheweisse sicherheitsrelevante Bauteile aus
Edelstahl mit dem WIG-Prozess. Da muss jede
Schweissnaht auf Anhieb passen, ansonsten wird
es teuer. Die Kontrolle über das Schweissbad und
die kompromisslose klare Sicht auf den Farbverlauf
ist für mich absolut entscheidend. Daher habe ich
mich für den panoramaxx clt entschieden.“*

Karl-Friedrich, 46 Jahre

- / Arbeitet im Rohrleitungsbau bei einem grossen
Chemieunternehmen
- / Passionierter Hobby-Fallschirmspringer
- / Jede neue Schweissnaht soll die beste seines Lebens werden

Kristallklare
Sicht auf das
Schweissbad.



Serienmässig bei jedem optrel panoramaxx Helm dabei.

Das optrel IsoFit® Kopfband setzt im Bereich Tragekomfort einen neuen Massstab. Als weltweit einziges Produkt lässt es sich in Breite, Länge und Höhe – also dreidimensional – an jede Kopfform anpassen, so dass der Helm wirklich „wie angegossen“ sitzt. panoramaxx2.5, quattro und elt sind standardmässig bereits damit ausgestattet.

Grossflächiges, austauschbares **Komfort-Pad für angenehmes Tragen** bietet 100% mehr Auflagefläche für eine perfekte Gewichtsverteilung

Äussere, **stabile** Kopfbandlage

Innere, **flexible** Kopfbandauflage

Individuell einstellbarer **Stirn-Stabilisator**

Individuell **höhenverstellbar**

Individuell einstellbarer **Hinterkopf-Stabilisator**



Präzise und stufenlos einstellbares **Kabelzugsystem** für eine perfekte Passform.

Mit **Quick-Release-Funktion** zum sofortigen Öffnen in Millisekunden

OPTREL ISO-FIT HEADGEAR

Passt wie angegossen.

Der optrel panoramaxx als persönliches Assistenzsystem.

Vollausstattung serienmässig.

Alle Mitglieder der panoramaxx Series verfügen zusätzlich zum grossen Sichtfeld und der glasklaren Optik über modernste digitale Elektronik, die ein eigentliches Assistenzsystem bilden. Dabei stellen die patentierten Shadetric und Fadetric Technologien in Kombination mit der 5-Punkt-Sensorik und dem re-charge Energiekonzept die Kernelemente dar.

Sie ermöglichen dem Schweißer, sich auf seine Arbeit zu fokussieren und lassen ihn unterbrechungsfrei arbeiten. Qualität und Effizienz sind das Resultat. Dank der auf Ergonomie getrimmten Bauweise des perfekt sitzenden optrel IsoFit® Kopfbands trägt sich der panoramaxx federleicht und ermüdungsfrei. Alle panoramaxx Schweißhelme sind hoch-robust bei geringstem Gewicht und schützen den Anwender gegen mechanische Ausseneinwirkungen wie z.B. Hochgeschwindigkeitspartikel, die mit bis zu 120 m/s auf den Helm aufprallen. Und dank des leicht von aussen bedienbaren Schleifmodus und der unvergleichlichen Optik machen selbst Schleifarbeiten noch mehr Spass.



ShadeTronic®

Das Einstellen der korrekten Dunkelstufe ist die wichtigste- und gleichzeitig die am meisten vernachlässig-

te Funktion an einem Schweißhelm. Diese wichtige Aufgabe übernimmt bei allen panoramaxx Schweißhelmen die patentierte optrel ShadeTronic Technologie. Ein hoch entwickelter Lichtsensor misst permanent die Intensität des Schweißlichtbogens und regelt den Blendschutz im aktiven Zustand stufenlos von Schutzstufe 4 bis zur maximalen Schutzstufe 13 vollautomatisch. Dies ermöglicht dem Schweißer eine optimale Abdunklung und dadurch ein unterbrechungsfreies Arbeiten bei jeder Schweißlichtintensität. Erleben Sie die ShadeTronic Technologie im Heissstart bei Beginn oder während der Kraterfüllfunktion am Ende des Schweißprozesses oder ganz einfach beim Schweißen mit unterschiedlichen Stromstärken.



Farbechte Sicht

Alle panoramaxx Schweißhelme zeichnen sich durch eine realistische Farbwahrnehmung aus, die auf den jeweiligen

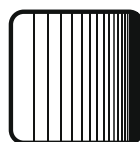
Aufgabenbereich abgestimmt sind. Die in der Schweiz hergestellten UV-IR-Schutzfilter bestehen aus über 30 ultradünnen High-Tech-Schichten, die in den jeweiligen Aufgabengebieten die natürlichste und klarste Sicht auf die Schweißaufgabe bieten. Ob Allroundaufgaben mit 2.5, schwerer Metallbau mit quattro oder Metall-Chirurgie mit Crystal Lens Technology: In jedem System ist der perfekt auf den Aufgabenbereich abgestimmte Filter eingebaut.



5-point Detection

Die in der panoramaxx Series integrierte optrel 5-punkt Detektion ist

eine intelligente Sensorsteuerung mit 5 Sensoren. Dank hochentwickelter Software und einer geschickten Positionierung von 4 Sensoren an den Ecken sowie 1 Sensor in der oberen Mitte sorgt diese für perfektes Ein- und Ausschalten des Blendschutzes, auch bei schwierigsten Lichtverhältnissen und in Zwangslagen sowie einer permanenten Dunkelstufenanpassung (Shadetric®, patented) während dem Schweißen.



FadeTronic

Mit der patentierten optrel Fadetric Technologie lässt sich nach dem Schweißen das Öffnen des Blendschutzdisplays

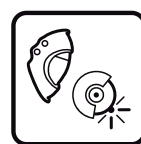
stufenlos regulieren. Speziell bei Hoch-Ampere-Anwendungen wird das unangenehme Nachglühen ausgeblendet. Dank dem für das Auge angepassten, fließenden Öffnen des Displays werden Augen-Ermüdungen deutlich reduziert.



optrel re-charge

Das einzigartige und umweltschonende optrel re-charge Energie-Konzept sorgt dafür, dass der Schweißhelm immer

genügend Energie hat. Dank modernster Solar-Technologie wird ein immer wieder aufladbarer Lithium-Polymer Akku entweder durch das Schweißlicht oder durch das Umgebungslicht aufgeladen. Zusätzlich kann der Akku auch über eine Micro-USB Schnittstelle direkt mit jedem USB-Ladegerät aufgeladen werden. Das lästige Wechseln der Batterien entfällt und schont die Umwelt.



Schleifmodus

Wie die meisten optrel Schweißhelme sind auch die Produkte der panoramaxx Series mit einem Schleifmodus

ausgestattet. Dieser ist bequem von aussen mittels eines robusten und gut geschützten Druckschalters bedienbar. Einmal betätigt bleibt das Blendschutzdisplay deaktiviert, was ein störungsfreies Ausführen von Schleifarbeiten garantiert. Mit einem weiteren Knopfdruck ist der Blendschutz dann sofort wieder für Schweißarbeiten einsatzbereit. Dein optrel Schweißhelm wird dadurch zu einem wahren multifunktionalen Arbeitsschutz.

Das Gebläse-Atemschutzsystem optrel e3000X.

Professioneller Atemschutz ist ein Muss in den meisten Arbeitsumgebungen.



TH3 certified

optrel Atemschutzsysteme sind kompromisslos auf den Profieinsatz ausgelegt. Mit dem optrel e3000X mit TH3 Partikelfilter der höchsten Sicherheitsstufe werden 99.8% der schädlichen Partikel aus der Luft gefiltert.

- Schützt zuverlässig vor Rauch, Aerosol und Staub
- Erweiterbar mit AIBIEI Gasfilter
- Automatische Luftflusskontrolle und -anpassung
- Erweiterbar mit Aktivkohle-Geruchsfilter

optrel Atemschutzsysteme sind kompromisslos auf den Profieinsatz ausgelegt.

Während dem Lichtbogenschweißen, Schleifen und vielen anderen staubintensiven Tätigkeiten sind Deine Atemwege immer gesundheitsschädigendem Rauch, Stäuben und vielfach auch toxischen Gasen ausgesetzt. Das Tragen eines persönlichen Atemschutzsystems ist daher unabdingbar, möge Deine Arbeitsumgebung noch so gut belüftet sein.

Hier kommt zusammen, was zusammen gehört.

Weil viele Schweißer nicht nur einen guten Schweißerschutzhelm benötigen, sondern auch ein passendes Atemschutzsystem, hat optrel fertige Pakete geschnürt, die bereits alle wichtigen Bestandteile enthalten. Die **panoramaxx Ready-to-Weld Pakete** enthalten neben der Frischluft-Version des Automatik-Schweißhelms selbst das leistungsstarke Gebläse-Atemschutzsystem e3000X mit höchster Filter-Leistungsklasse TH3 und genug Batterie-Power für bis zu 18h Einsatzbereitschaft. Ausserdem enthalten: optrel IsoFit® headgear, Verbindungsschlauch, Schlauchhalterung und eine praktische Tasche für Aufbewahrung und Transport.



Produktvergleich



| | PANORAMAXX 2.5 | PANORAMAXX QUATTRO | PANORAMAXX CLT |
|---|--|---|---|
| Erweitertes Panorama-Sichtfeld | ✓ | ✓ | ✓ |
| ShadeTronic® (vollautomatische Schutzstufen-Anpassung mit individueller Kalibrierungsoption von ± 2) | ✓ | ✓ | ✓ |
| Geeignet für Überkopf- und Zwangslagen-Schweißen | ✓ | ✓ | ✓ |
| Ampere-Bereich | bis zu 280 A Schutzstufen 5-12 | bis zu 350 A Schutzstufen 4-13 | bis zu 280 A Schutzstufen 4-12 |
| Hellstufe | 2.5 | 3.0 | 2.0 |
| FadeTronic | ✓ | ✓ | ✓ |
| EN 379 Klassifikation | 1/1/1/2 | 1/1/1/1 | 1/1/1/2 |
| Schleifmodus | ✓ | ✓ | ✓ |
| Spannungsversorgung | Solarzellen, Li-Polymer-Akku, über Micro USB-Kabel ladbar, Akkulebensdauer 300 bis 500 Ladezyklen | | |
| Sensorik | Fünf Sensoren | Fünf Sensoren | Fünf Sensoren |
| Empfindlichkeit | Stufenlos einstellbar, neu mit "Super High" Empfindlichkeit und Heft-Modus | | |
| Schaltzeit | hell zu dunkel: 0,090 ms bei 20°C 0,070 ms bei 55°C | hell zu dunkel: 0,090 ms bei 20°C 0,070 ms bei 55°C | hell zu dunkel: 0,090 ms bei 20°C 0,070 ms bei 55°C |
| | dunkel zu hell: 0,1 s bis 2,0 s (mit FadeTronic) | dunkel zu hell: 0,1 s bis 2,0 s (mit FadeTronic) | dunkel zu hell: 0,1 s bis 2,0 s (mit FadeTronic) |
| Formbeständigkeit | Schweissschutzmaske: bis 220 °C, Vorsatzscheibe: bis 137 °C | | |
| Augenschutz | Ultraviolett-/Infrarot-Schutz: Maximaler Schutz im ganzen Schutzstufenbereich | | |
| Beschussfestigkeit, Helmschale | B (Stoss, mittlere Energie / 0,86 g-Stahlkugel mit 120 m/s) | | |
| Betriebstemperatur | -10°C bis + 55°C / 14°F bis 131°F | | |
| Lagertemperatur | -20°C bis + 70°C / -4°F bis 158°F | | |
| Gesamtgewicht | 575g (20.3 oz) / PAPR 745g (26.3 oz) | 575g (20.3 oz) / PAPR 745g (26.3 oz) | silber 610g (21.5 oz) / PAPR 780g (27.5 oz) schwarz 600g (21.2 oz) / PAPR 770g (27.2 oz) |
| | Alle elektrischen Schweißverfahren: Elektrodenschweißen (Stick Welding, SMAW) / MIG/MAG (Metall-Schutzgasschweißen, GMAW) / GMAW Hochleistungsschweißen / Fülldrahtschweißen / WIG Schweißen (TIG, GTAW) / Plasmaschweißen / Plasmaschneiden / Gasschweißen / Schleifen im Schleifmodus / Nicht geeignet für Gas- und Laserschweißen! | | |
| Lieferumfang | Schweissschutzhelm, Bedienungsanleitung, Aufbewahrungstasche, Micro USB-Ladekabel, Vorsatzscheibe, Garantiekarte | | |
| Normen | CE, ANSI, EAC, AS/NZS, erfüllt CSA Z94.3 Zusätzlich mit PAPR Version EN 12941 (TH3) und für die suppliedair-Version EN14594 (3B) Erfüllt die pr ISO 16321-Normen „WIG+“ („low amp Tig“ Verfahren) | | |
| Garantie | 2 Jahre, zusätzlich 1 Jahr Garantieverlängerung (Akku ausgenommen) bei Produktregistrierung innerhalb der ersten 6 Monate auf register.optrel.com | | |

Produktübersicht

Schweisshelme und Zubehör

| | Art. Nr. |
|---|--|
| optrel panoramaxx2.5 Schweißhelm (SN 2.5/5-12 ShadeTronic®) – schwarz | 1010.000 |
| optrel panoramaxx2.5 Frischlufthelm (SN 2.5/5-12 ShadeTronic®) – schwarz | 4441.660 |
| optrel panoramaxx2.5 RTW Ready-to-Weld Package, beinhaltet e3000X Gebläseatemschutzgerät, panoramaxx2.5 Frischlufthelm schwarz und e3000/X Tasche | 4550.550 |
| optrel panoramaxx quattro Schweißhelm (SN 3/4-13 ShadeTronic®) – schwarz | 1010.100 |
| optrel panoramaxx quattro Frischlufthelm (SN 3/4-13 ShadeTronic®) – schwarz | 4441.760 |
| optrel panoramaxx quattro RTW Ready-to-Weld Package, beinhaltet e3000X Gebläseatemschutzgerät, panoramaxx quattro Frischlufthelm schwarz und e3000/X Tasche | 4550.560 |
| optrel hardhat EN 397 Industrieschutzhelm, verfügbar in schwarz, weiss, rot, orange und gelb | 5011.130 5011.131 5011.132 5011.133 5011.134 |
| optrel e3000X Gebläse-Atemschutzsystem mit 18h Power Akku und Tasche | 4553.000 |

Schweisshelme und Zubehör

| | Art. Nr. |
|---|----------|
| optrel panoramaxx clt Schweißhelm (SN 2/4-12 ShadeTronic®) – schwarz | 1010.200 |
| optrel panoramaxx clt Schweißhelm (SN 2/4-12 ShadeTronic®) – silber | 1010.201 |
| optrel panoramaxx clt Frischlufthelm (SN 2/4-12 ShadeTronic®) – schwarz | 4441.780 |
| optrel panoramaxx clt Frischlufthelm (SN 2/4-12 ShadeTronic®) – silber | 4441.781 |
| optrel panoramaxx clt RTW Ready-to-Weld Package, beinhaltet e3000X Gebläseatemschutzgerät, panoramaxx clt Frischlufthelm schwarz und e3000/X Tasche | 4550.580 |
| optrel panoramaxx clt RTW Ready-to-Weld Package, beinhaltet e3000X Gebläseatemschutzgerät, panoramaxx clt Frischlufthelm silber und e3000/X Tasche | 4550.590 |
| optrel hardhat Adapter Verwendbar mit allen optrel Helmen | 5011.180 |
| optrel Rucksack für Helme | 8000.100 |



Ersatzteile und Zubehör

| | Art. Nr. |
|---|----------|
| 1 Vorsatzscheibe (5 Stk.) | 5000.270 |
| 2 Nasenschutz-Pad (2 Stk.) | 5003.600 |
| 3 Innen-Schutzscheibe (5 Stk.) | 5000.010 |
| 3a Vergrößerungslinse +1.00 Dioptrin | 5000.150 |
| Vergrößerungslinse +1.50 Dioptrin | 5000.151 |
| Vergrößerungslinse +2.00 Dioptrin | 5000.152 |
| Vergrößerungslinse +2.50 Dioptrin | 5000.153 |
| 4 IsoFit® headgear, schwarz, schwarze Knöpfe | 5003.290 |
| IsoFit® headgear, schwarz, grüne Knöpfe | 5003.291 |
| IsoFit® headgear, schwarz, graue Knöpfe | 5003.292 |
| 5 Ersatzpolster Tricot pad passend zum optrel IsoFit® Kopfband (5 Stück, bestehend aus je 4 Teilen) | 5004.290 |
| 6a Kopf- und Nackenschutz, Leder | 4028.016 |
| 6b Kopf- und Nackenschutz Frischlufthelm, Leder | 4028.031 |
| 7 Brustschutz, Leder | 4028.015 |

Dein optrel Fachhändler:



optrel AG
industriestrasse 2
CH-9630 wattwil
switzerland
www.optrel.com
info@optrel.com

optrel.com

